



Maxi Lime

КОНДЕНСАТНЫЙ НАСОС

Разработан для больших блоков и работы в условиях повышенной влажности. Макси-помпа Maxi Lime с угловым корпусом обеспечивает высочайшую производительность, когда в этом возникает необходимость.



Макс. производительность
35 л/ч



Макс. реком. высота
подъема 15 м
(при расходе воды 10 л/ч)



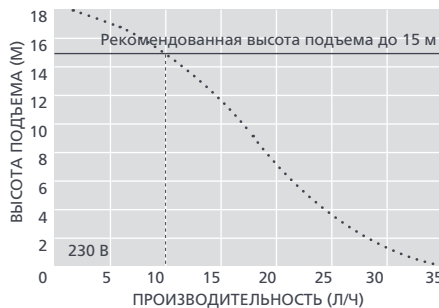
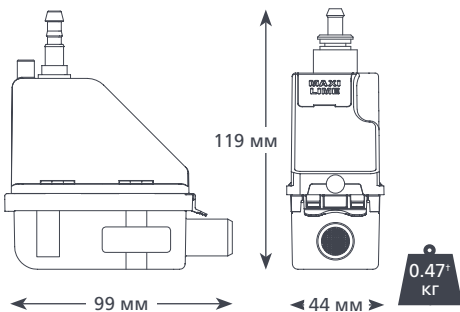
35 дБ(А)

ОСОБЕННОСТИ

- Расположена в угловом монтажном коробе
- Возможен монтаж слева и справа
- Модельный ряд систем монтажных коробов
- Простой доступ для обслуживания

ПРИМЕНЕНИЕ

- До 46 кВт / 157000 БТЕ/ч
- Большие промышленные кондиционеры; настенные сплит-системы



АКСЕССУАРЫ XTRA

Система	Артикул
Предохранитель на 1 А	FP2620
Переходник "трубка-канализационный стяк"	FP2038
Армированная трубка 1/4 дюйма (6 мм)	AX5100

ТЕХНИЧЕСКИЕ ХАРАКТЕРИСТИКИ MAXI LIME

Макс. производительность	35 л/ч (при нулевой высоте подъема)
Макс. реком. высота подъема	15 м
Высота всасывания до	-
Уровень шума (на расстоянии 1 м)	35 дБ(А)
Электропитание	230 В перем. тока, 50-60 Гц, 0,1 А*
Режим работы	Прерывистый
Класс изоляции	Устройство класса II <input type="checkbox"/>
Мощность блока до	46 кВт / 157000 БТЕ/ч
Макс. температура воды	40°C / 104°F
Выходная трубка	Трубка с внутр. диам. 6 мм
Степень защиты IP	IPX4
Выключатель-предохранитель	на 3,0 А Н.З.
Тепловая защита	✓
Полная герметизация	✓
Самовсасывание	✓

ВАРИАНТЫ MAXI LIME

Система	Цвет	Артикул
BBJ (Aerco)	Слоновая кость	FP2213
Inoac	Слоновая кость	FP2214
Artiplastic	Слоновая кость	FP2405
Набор для замены насоса Maxi Lime†		FP2215

* Возможны исполнения для другого напряжения
† Только помпа – без монтажного короба

В КОМПЛЕКТЕ

Насос Maxi Lime (включая выходную трубку длиной 750 мм с соединителем с внутренним диаметром 6 мм и неотсоединяемым кабелем электропитания длиной 1,5 м) • Зеленая входная трубка длиной 220 мм с внутренним диаметром 14 мм • Виниловая трубка для забора воздуха длиной 150 мм с внутренним диаметром 6 мм • Антисифонное устройство • Угол короба (передняя и задняя поверхность) • Короб длиной 800 мм (передняя и задняя поверхность) • Внутренний рукав для прокладки кабелей (только для системы Slimline) • Манжета (только для систем BBJ и Inoac/Inaba) • Потолочная пластина • Комплект для соединения • Комплект аксессуаров для монтажа



Дополнительные аксессуары для монтажа указаны в нашем дополнительном каталоге Aspen Xtra

Скачать инструкцию можно на сайте aspenspumps.com

Посмотреть видеоролик по монтажу можно на сайте aspenspumps.com