



Kitchen

КОНДЕНСАТНЫЙ НАСОС



Разработан для извлечения тепла! Гарантируя исключительно быстрый и простой монтаж, многофункциональный бойлерный насос Kitchen разработан для монтажа под бытовыми газовыми котлами и печами.



Макс. производительность
12 л/ч



Макс. реком. высота
подъема 10 м
(при расходе воды 4 л/ч)



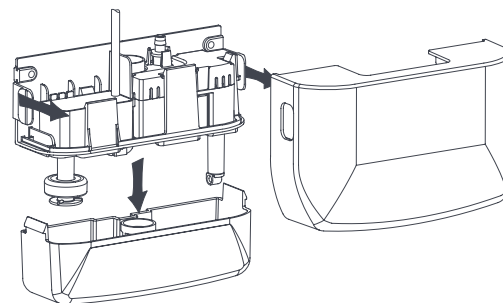
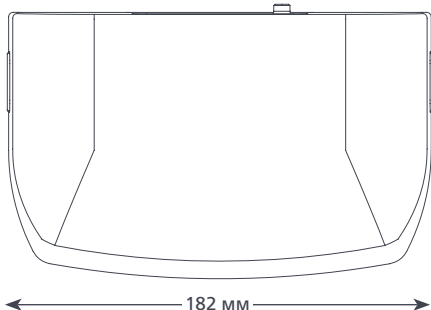
21 дБ(А)

ОСОБЕННОСТИ

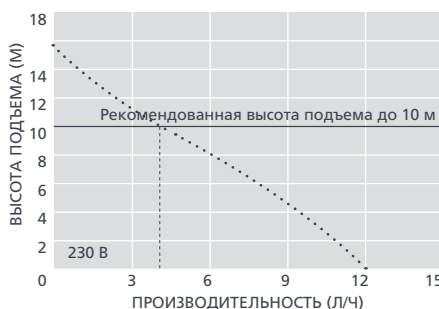
- Компактный и неброский
- Монтируется под котлом
- Тихий в работе
- Быстроразъемный прозрачный резервуар

ПРИМЕНЕНИЕ

- До 45 кВт / 153000 БТЕ/ч с показателем РН >2,7 для конденсата
- ✓ Идеально подходят для... для бытовых газовых конденсационных котлов и печей



ТЕХНИЧЕСКИЕ ХАРАКТЕРИСТИКИ KITCHEN	
Макс. производительность	12 л/ч (при нулевой высоте подъема)
Макс. реком. высота подъема	10 м
Емкость резервуара	0,5 л
Уровень шума (на расстоянии 1 м)	21 дБ(А)
Электропитание	230 В перем. тока, 50–60 Гц, 0,1 А*
Режим работы	Прерывистый
Класс изоляции	Устройство класса II <input type="checkbox"/>
Мощность блока до	45 кВт / 153000 БТЕ/ч
Макс. температура воды	60°C / 140°F
Вход/выход	вх. отверстие диаметром 21 мм, вых. отверстие диаметром 6 мм
Степень защиты IP	IPX1
Выключатель-предохранитель	на 3,0 А Н.З.
Тепловая защита	✓
Полная герметизация	✓
Самовсасывание	-



АКСЕССУАРЫ XTRA	
Описание	Артикул
Переходник "трубка-канализационный стояк"	FP2038
Предохранитель на 1 А	FP2620
Армированная трубка 1/4 дюйма (6 мм)	AX5100

Дополнительные аксессуары для монтажа указаны в нашем дополнительном каталоге Aspen Xtra

ВАРИАНТЫ KITCHEN	
Бойлерный насос Kitchen	FP2943

* Возможны исполнения для другого напряжения

В КОМПЛЕКТЕ
Бойлерный насос Kitchen (с кабелем электропитания длиной 1 м) • Выходная трубка длиной 6 м с внутр. диам. 6 мм
• Входной переходник для труб 22 и 28 мм
• Трубный переходник
• Комплект аксессуаров для монтажа
• Инструкция по установке

Информация верна на момент выхода в печать.

Скачать инструкцию можно на сайте aspenspumps.com

